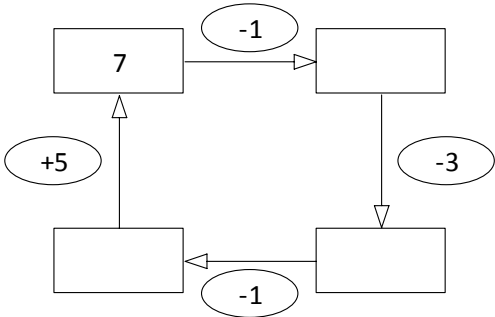
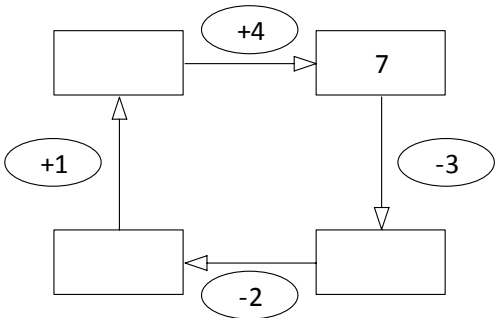
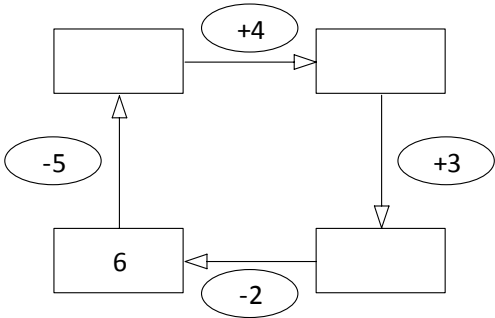


# Zahlenraum bis 10

Rechne genau

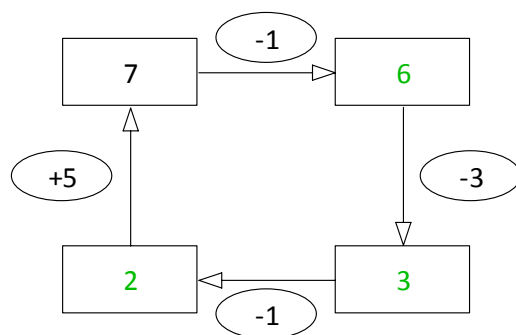
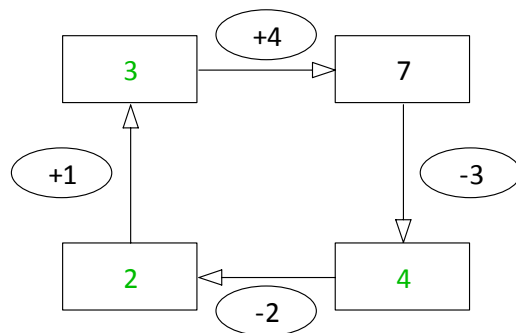
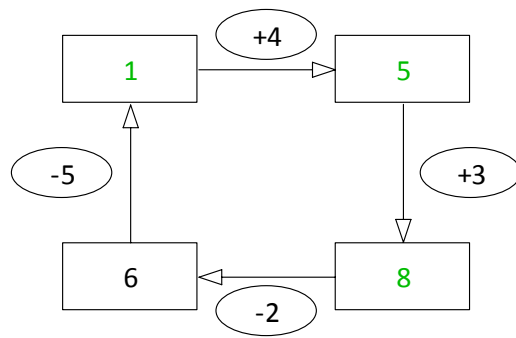


Du bist ein Rechen-



## Zahlenraum bis 10

Rechne genau



Du bist ein Rechen-

